

PT500-3351系列智能高精度单晶硅差压、压力、液位变送器

◆概述



PT500-3351系列智能压力/差压变送器,中心传感单元采用全球领先的高精度硅压力、差压传感器技术与封装工艺,单晶硅压力、差压传感器位于金属本体最顶部,远离介质接触面,实现机械隔离和热隔离;玻璃烧结一体的传感器引线实现了与金属基体的高强度电气绝缘,提高了电子线路的灵活性能与耐瞬变电压保护的能力。铂金级精度达到 $\pm 0.05\%$,单向过压最高可达25MPa。优异的静压性能,静压误差最优可控制在 $\pm 0.05\%/10\text{MPa}$ 以内,温度影响变化极小,最优可控制在 $\pm 0.04\%/10\text{K}$ 。

在电路设计上采用以微处理器为核心并辅助以先进的数字隔离技术的模块化设计,使仪表具有极高的抗干扰性及稳定性。使用Hart协议进行通讯,可通过Hart手操器或安装Hart软件的电脑进行远程操作,完成测量信息组态,同时采用数字化补偿技术,并通过内置温度传感器对变送器进行补偿,提高了测量精度,降低了温度漂移,具有长期稳定性好,可靠性高等特点。最具人性化设计的红外无线设置、一键清零功能,满足危险场合安全操作要求,十分方便进行快捷菜单操作,并可完成全部参数设置,全面提升变送器的性能。

◆优势

- ◇先进的单晶硅压力传感器技术与封装工艺,精心研制出的一款国际领先技术的超高性能压力、差压变送器
- ◇微处理器为核心并辅助以先进的数字隔离技术的模块化设计,使仪表具有极高的抗干扰性及稳定性
- ◇性能强大的24位ADC实现高精度
- ◇创新的双补偿技术真正的0.075高精度

◆功能参数

量程限	在量程的上下限范围内,可以任意调整 建议选择量程比尽可能低的量程代码,以优化性能
零点设置	零点和量程可以调节到表中测量量程范围内的任何值,只要:标定量程 \geq 最小量程
安装位置影响	与膜片面垂直方向的安装位置变化不会造成零漂影响,若安装位置与膜片面超过 90° 的变化,会发生 $<0.4\text{kPa}$ 范围内的零位影响,可以通过调节调零校正,无量程影响
输出	两线制4-20mA,符合NAMIR NE43规范,叠加数字信号(Hart协议) 可选择线性或平方根输出
输出信号极限	$I_{\min}=3.9\text{mA}$, $I_{\max}=21.0\text{mA}$
故障警告	如果传感器或电路出现故障,自动诊断功能自动输出3.9或21.0mA(用户可预设)
报警电流	低报模式(最小): 3.9mA
高报模式(最大)	21 mA
报警电流默认设置	高报模式
响应时间	放大器部件阻尼常数为0.1s;传感器时间常数为0.1~1.6s,取决于量程及量程比。 附加的可调时间常数为: 0~100s
预热时间	$<15\text{s}$

◆性能参数

测量介质：气体、蒸汽、液体

不精确度：±0.05%、±0.075%、±0.1% (包括从零点开始的线性、回差和重复性)

稳定性：±0.1%/3年

环境温度影响：≤±0.04%URL/10°C

静压影响：±0.05%/10MPa

电源：10~36V DC (推荐24V DC)

电源影响：±0.001%/10V (10~36V DC)，可忽略不计

调量程的参考精度：若 TD>10 (TD= 最大量程 / 调节量程) 则为：±(0.075×TD)%

平方根输出精度为以上线性参考精度的 1.5 倍

环境温度：-40°C ~85°C

测量介质温度：-40°C~120°C

贮藏温度：-40°C ~105°C

显示：LCD、OLED

显示器显示模块温度：-20°C~70°C (LCD)、-40°C~80°C (OLED)

◆过载和静压

	量程	单边过载 (负端)	单边过载 (正端)	双边静压
A	1KPa	1MPa	1MPa	16MPa
B	6KPa	2MPa	2MPa	16MPa
C	40KPa	3MPa	3MPa	25MPa
D	400KPa	10MPa	10MPa	25MPa
E	4MPa	10MPa	10MPa	25MPa

◆电磁兼容性 (EMC)

A、射频辐射试验

试验场强	频率范围	EUT 放置	极化方向	检测结果		
				产品编号		
				24283	24281	24282
3V/m	80MHz-1GHz	正立	水平极化	受试样品内存数据不变	受试样品内存数据不变	受试样品内存数据不变
			垂直极化	受试样品内存数据不变	受试样品内存数据不变	受试样品内存数据不变

B、工频磁场抗扰度试验

磁场强度	检验结果		
	产品编号		
	24283	24281	24282
400A/m (X、Y、Z)	受试样品内存数据不变	受试样品内存数据不变	受试样品内存数据不变

◆物理参数

测量膜盒：不锈钢316L
膜片：不锈钢316L、哈氏合金C
过程法兰：不锈钢304、316L
螺母及螺栓：碳钢镀锌、不锈钢
填充液：硅油、氟油、高温硅油等
密封圈：丁腈橡胶、氟橡胶、聚四氟乙烯
变送器外壳：铝合金材质，外表喷涂环氧树脂
外壳密封圈：丁腈橡胶
铭牌：不锈钢304
重量：2.6kg（无：安装支架、过程连接）
外壳防护等级：IP67
防爆等级：Exd II CT6、Exia II CT6

◆安装



电源及负载条件

电源电压为 24V， $R \leq (U_s - 10V) / I_{max} \Omega$

其中 $I_{max} = 21 \text{ mA}$

最大电源电压：36VDC

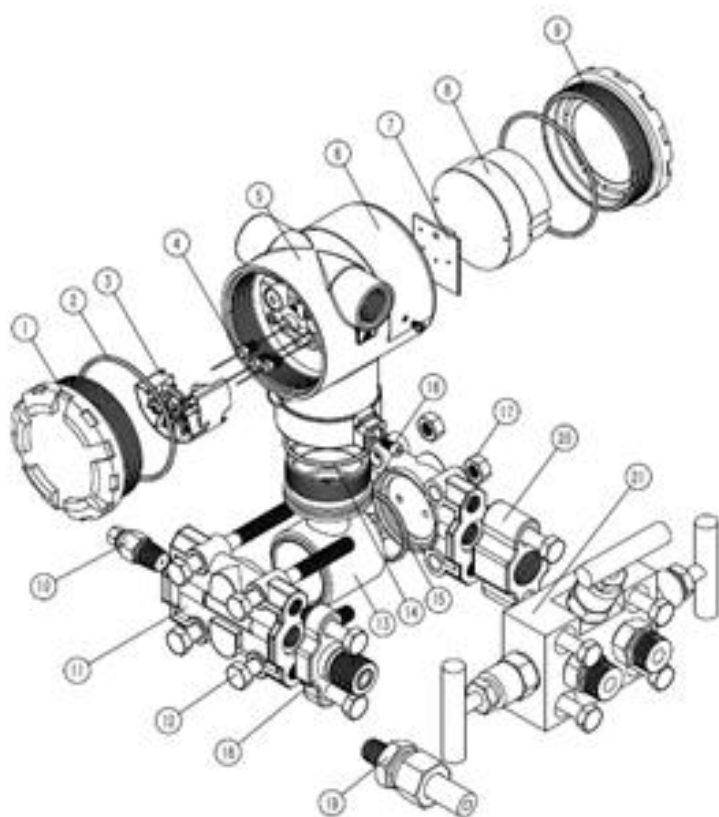
最小电源电压：10VDC

数字通讯负载范围：250 ~ 600Ω

过程连接

过程连接法兰的两端面有NPT1/4和M10或UNF7/16内螺纹。

◆典型产品装配分解图



01	后端盖	02	端盖密封圈
03	接线端子	04	穿心电容
05	壳体	06	标牌
07	抗干扰板	08	电路表头
09	显示端盖	10	排气排液阀
11	夹板	12	M8螺钉
13	传感器	14	壳体密封圈
15	传感器密封圈	16	壳体锁紧顶丝
17	M8螺母	18	丁字接头 (选用)
19	焊管接头 (选用)	20	腰型法兰 (选用)
21	一体化三阀组 (选用)		

PT500-3351LT/CLT智能平膜法兰/插筒法兰液位变送器



◆范围和量程

量程代码	最小量程 (KPa)	最大量程 (KPa)	额定压力 (最大值)
B	1	6	液位法兰的额定压力
C	6	40	
D	40	400	
E	400	4000	

◆液位法兰与最小量程关系对照表

液位法兰	标称直径	最小量程
平膜式	DN 50/2"	10KPa
	DN 80/3"	1KPa
	DN 100/4"	1KPa
插筒式	DN 50/2"	16KPa
	DN 80/2"	1KPa
	DN 100/4"	1KPa

外形尺寸

液位法兰额定压力

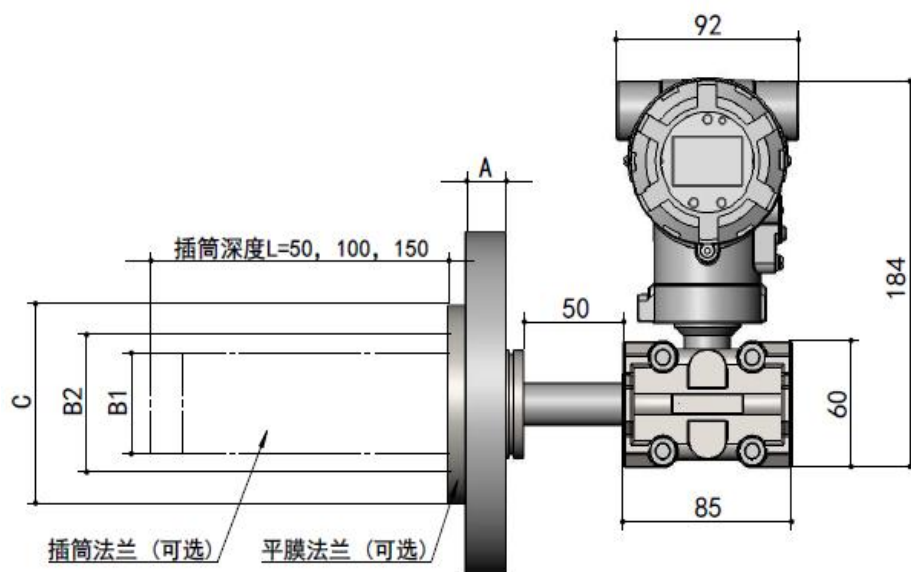
ANSI标准：150psi ~ 600psi

DIN标准：PN 1.6MPa ~ PN

10MPa

单向过载极限

低压侧为变送器本体额定压力，
高压侧为液位法兰额定压力，
可能出现可修正的零点漂移。



◆ PT500-3351LT/CLT智能平膜法兰/插筒法兰液位变送器选型表

代码	类型												
LT	智能平膜法兰液位变送器												
CLT	智能插筒法兰液位变送器												
	代码	压力测量量程 (KPa)											
	B	1 ~ 6											
	C	6 ~ 40											
	D	40 ~ 400											
	E	400 ~ 4000											
	代码	输出信号											
	E	4 ~ 20mA											
	S	4 ~ 20mA+Hart											
	代码	显示											
	M1	LCD											
	M2	OLED(Hart可选)											
		代码	法兰材质	代码	膜片材质	代码	涂层						
		22	304不锈钢	N1	316L不锈钢	T1	无						
		23	316不锈钢	N2	哈氏合金C	T2	喷涂四氟						
				N3	蒙乃尔合金								
				N4	钽								
				N5	钛								
		代码	安装尺寸			代码	安装尺寸						
		A	DN50			D	2"						
		B	DN80			E	3"						
		C	DN100			F	4"						
		G	客户指定										
		代码	插筒长度 (mm)			代码	插筒长度 (mm)						
		10	0(平法兰)			12	100						
		11	50			13	150						
		T	客户指定										
		代码	毛细管长度 (m)										
		L1	1m										
		L2	2m										
		L3	3m										
		L4	客户指定										
		代码	安装支架										
		A1	无安装支架										
		A2	管装弯支架										
		A3	板装弯支架										
		A4	管装平支架										
		代码	危险场所认证 (普通型不填)										
		E0	无防爆										
		E1	隔爆型, 防爆等级 Exd II CT6										
		E2	本安型, 防爆等级 Exia II CT6										
		代码	电气连接										
		D1	M20*1.5 标准										
		D2	用户指定										
LT	B	E	M1	22	N1	T1	A	10	L1	A1	E0	D1	选型举例



佛山市普量电子有限公司

电话：0757-26619568

13790092618(微信号同步)

传真：0757-26619508

官网：<http://www.sensor-sensor.com>

<http://www.puliangmeter.com>

云物联平台：<http://www.puliangiot.com>

邮箱：1849544243@qq.com

地址：佛山市顺德区容桂镇容里天富来工业区五期八座501

邮编：528300