

PT500-PS01 智能压力控制器/压力开关

产 品 使 用 说 明

佛山市普量电子有限公司

2020-V1.0

- 欢迎选购佛山市普量电子有限公司产品。
- 佛山市普量电子有限公司保留所有权利。
- 产品订购和使用前请仔细阅读《PT500-PS01 智能压力控制器(压力开关)使用说明书》。
- 产品使用后, 请保留《使用说明》, 以便产品维护及售后服务。

一、产品外观及组成



- 1、精密压力芯体；
- 2、不锈钢过程连接；
- 3、四位 LCD 显示控制调节面板；
两路继电器开关量输出
- 4、黑色塑料外壳；
- 5、不锈钢防水密封端子；
- 6、五芯屏蔽电缆；

二、使用时注意事项

- 产品供电 24VDC (范围：9-30VDC)；
- 严禁继电器带动负载超出产品额定标准；
- 严禁使用硬物（如：螺丝刀、手指、铁钉等）去使得压芯体受压力测量输出；
- 电源和信号线按订购产品规格要求，正确接线；
- 产品安装时，受力部位为“过程连接六方扳手位”，扳手规格与六方相对应；
- 严禁被测系统的介质温度、压力量程、激励电压超过变送器的额定使用范围；
- 注意保护变送器引出电缆，现场使用跨度过大时，建议使用金属管保护或架空；
- 产品安装于通风、干燥、无强腐蚀环境，露天安装加防护装置，避免阳光直接照射；
- 线路连接尽量短；采用屏蔽线；
- 尽量避免直接接近引起干扰的用户装置或电器和电子装置的接线若用微型软管安装，壳体必须单独接地

三、产品质量保证 免责声明 维修服务

1、品质保证服务

(1) 产品质量实行三包：质保期以交货之日起计算，为期 13 个月。在质保期内，如因产品本身质量问题， 我公司提供免费维修、更换和退货服务。

- 1)、产品一般零部件、元器件失效，更换后即能恢复使用要求的，免费按期修复；
- 2)、产品主要零部件、元器件失效，不能按期修复的，更换同规格的合格产品；
- 3)、产品因设计、制造等原因造成主要功能不符合企业标准和合同规定的要求，客户要求退货时，收回故障产品，退回客户货款。

(2) 免责声明：在质保期内，下列人为和不可抗力因素导致的产品故障不属免费维修、更换和退货服务范围：

- 1)、客户使用不当造成产品故障；
- 2)、客户对产品自行修理和改装；
- 3)、产品外观严重破损变形，产品标识丢失、无法识别产品来源；
- 4)、地震、水灾、易胜博、等自然灾害导致产品损坏；
- 5)、其它人为因素。

2、产品终身维修服务

对超过质保期和在免责声明范围内的故障产品，我公司将为您的产品提供终身维修，只收取维修成本费用和产品运输费用。

3、产品限时维修服务

(1)、收到客户故障产品的三个工作日内，向客户报告故障原因分析、故障责任、维修费用（超过质保期和在免责声明范围内的故障产品）和维修完成时间。

(2)、客户对故障原因、故障责任、维修费用和维修完成时间等事项无异议，确认进行维修之日起，故障产品在下述限定时间内修复，并向客户发出修复产品：

- 1) 轻微程度故障 -- 3 个工作日内
- 2) 一般程度故障 -- 5 个工作日内
- 3) 严重程度故障 -- 10 个工作日内

四、PT500-PS01 智能压力控制器（压力开关）简介及型号命名

- PT500-PS01 智能压力控制器（压力开关）简介：
 - ✓ 采用进口感压芯片；
 - ✓ 4 位数字显示当前压力值, 按键调校及现场设置各种参数, 操作方便；
 - ✓ 高精度 A/D 转换；
 - ✓ 全电子结构、使用灵活、操作简单、易调试、安全可靠；
 - ✓ 压力预设上限下限开关量信号, 开关量可在零点到满度之间任意设定；
 - ✓ 外壳设有节点动作发光二级管, 便于观察；
 - ✓ 2 路继电器输出 ；
- PT500-PS01 智能压力控制器（压力开关）主要应用：
 - ✓ 管道水压及水压设备压力测量与控制
 - ✓ 液压系统管道及液压设备压力测量控制
 - ✓ 与 PLC、显示仪表配套实现压力开关量的采集与输入
 - ✓ 其它民用/工业 自动化领域的压力测量

● 型号命名

PT500 – PS01 (0-1.0MPa) K NT C3 G01 3M 000

① ② ③ ④ ⑤ ⑥ ⑦ ⑧ ⑨

- ①：普量类别 代码：PT500
- ②：结构规格 代码：PS01
- ③：压力量程 代码：X-Y
- ④：芯体类型 代码：Y/K/T
- ⑤：输出信号 代码：NT
- ⑥：综合精度 代码：C_
- ⑦：过程连接 代码：G_
- ⑧：配线长度 代码：_M
- ⑨：用户定制 代码：000

选型示例：**PT500-PS01 (0-1.0MPa) K NT C3 G01 3M**

PT500	普量压力产品型号
PS01	结构规格
0~1.0MPa	压力量程范围
K	芯体类型；扩散硅芯体
NT	输出类型；继电器
C3	综合精度；±0.5%FS
G01	过程连接；M20*1.5 螺纹连接
3M	配线长度 3 米
000	省略；用户没有特定要求

③代码	压力量程范围
X-Y	0~0.6~60MPa~150MPa; -0.1~0~0.6~5MPa;
	-100KPa~10KPa~40MPa; ±10KPa~±100KPa

④代码	芯体类型
Y	应变计芯体
K	扩散硅充油芯体
T	陶瓷芯体

⑤代码	输出信号	⑤代码	输出信号
NT	继电器	OO	定制规格

⑥代码	综合精度
C1	±0.1%FS
C2	±0.25%FS
C3	±0.5%FS
C4	±1%FS

⑦代码	过程连接	⑦代码	过程连接
G01	M20*1.5	G07	1/4NPT
G02	G1/2	G08	R1/4
G03	ZG1/2	G09	G3/8
G04	1/2NPT	G10	G1/8
G05	G1/4	G11	M12X1.25
G06	ZG1/4	G00	定制规格

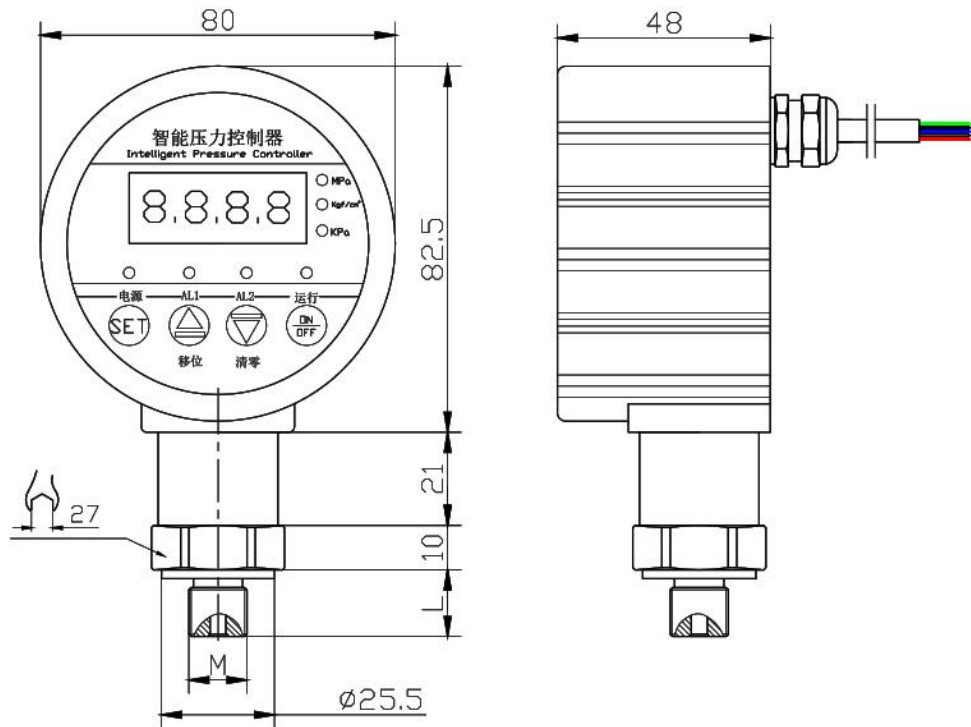
⑧代码	配线长度
M	3M: 标准配置; M 前面数字为实际配套长度

⑨代码	用户制定代码
000	如: 316, 产品材料规格为 316L 不锈钢

五、PT500-PS01 智能压力控制器/压力开关技术参数

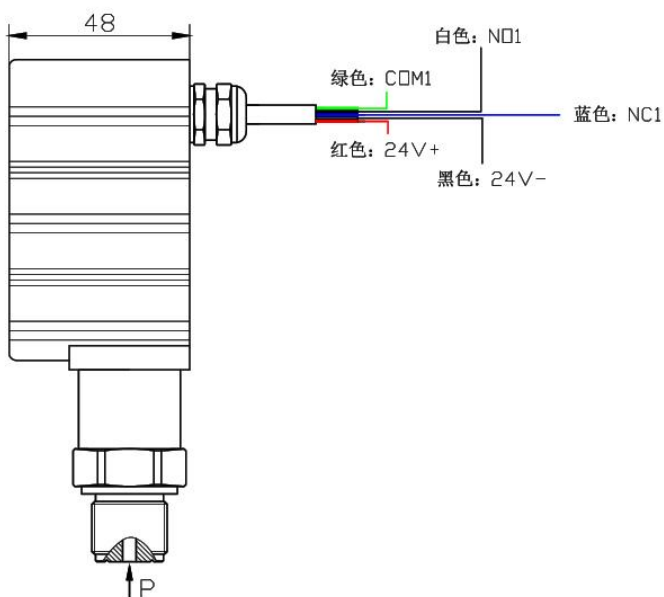
项 目	参 数
测量介质	液体、气体（与产品过程连接材料兼容）
压力形式	表压、绝压
量 程	0~0.6~60MPa~150MPa
	-0.1~0~0.6~5MPa
	-100KPa~10KPa~40MPa
	±10KPa~±100KPa
综合精度	±0.25%FS; ±0.5%FS; ±1%FS
非 线 性	≤0.25%FS
重 复 性	≤0.1%FS
输出信号	两路继电器开关量
供电电压	24VDC (9~30VDC) /消耗电流<60mA
显示方式	4 位数 LCD 码管
显示范围	-1999 - 9999
开关负载容量	K1:250VAC/10A; 30VDC/10A
	K2:250VAC/3A; 30VDC/3A
开关寿命	100 万次
绝缘阻抗	≥1000 MΩ /100VDC
负载阻抗	电流输出: ≤800Ω
介质温度	-20~80℃
环境温度	-20~70℃
补偿温度	0~70℃
响应时间	≤5mS
过载压力	150%FS
破坏压力	5 倍量程(量程小于 5MPa); 3 倍量程(量程大于 5MPa)
电气连接	M12 电气连接器（五芯）
防护等级	IP65
连接电缆	四芯/五芯屏蔽电缆，标准长度：3 米
连接材料	304/316L
过程连接	M20X1.5, G1/2, G1/4, ZG1/4, 1/4NPT, ZG1/2, G3/8, M12X1.5……

六、产品结构



M	L
M20*1.5; G1/2; M20X1; M22X1.5	18mm
G1/4; G3/8; M12*1.5; M12*1.25; M12*1	13mm
1/4NPT; ZG1/4; ZG3/8; R1/4	13mm

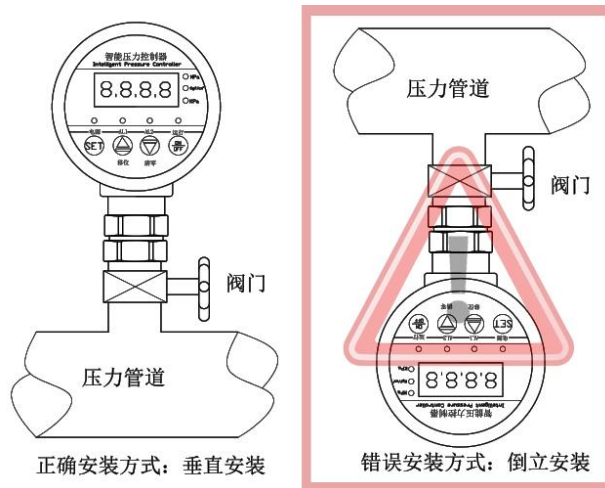
七、电气连接



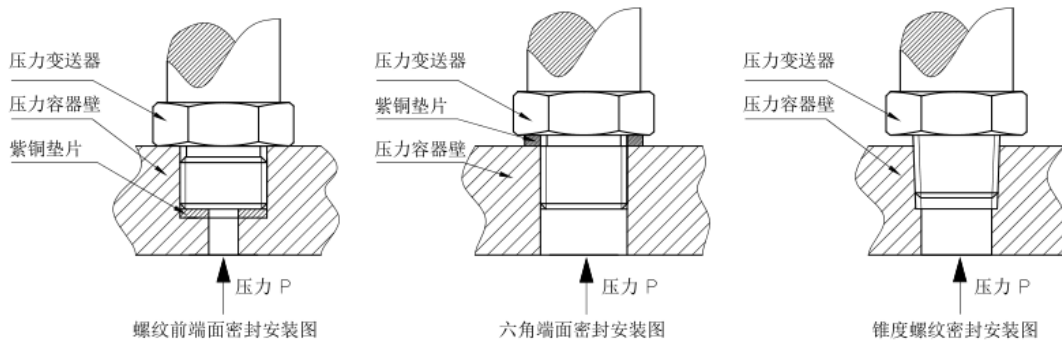
电缆线颜色	功能	
红色线	电源正极 (E+)	电源正极 (E+)
黑色线	电源负极 (E-)	电源负极 (E-)
绿色线	COM1	继电器公共端
蓝色线	NC1	继电器触点
白色线	NO1	继电器触点

八、过程连接

1、安装方式：

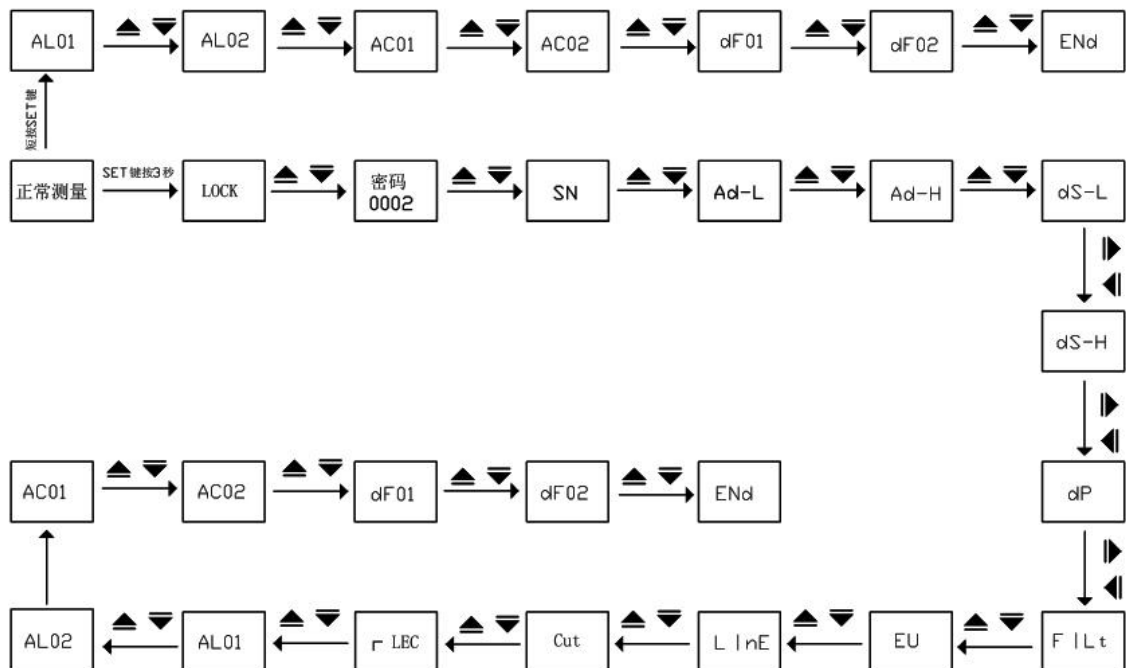


2、压力密封方式：



九、菜单设置

9.1 设置框图



9.2 菜单说明:

调试菜单

1、按 SET 键三秒，进入 LOCK，▼键入密码“0002”，按 SET 确认。

SN: 放大倍数，可选（12、25、50、75、100、125、150、200）

根据传感器的信号大小选择合适的放大倍数，使满度采集值在（0x2710~0x7530）之间。

Ad-L: 零位 AD 采集值，可设范围（0x8000H~0x7fffH）

此数据不需要用户输入，由仪表自动采集。此菜单出现时按“SET”键，显示上次采集的 AD 值，此时应给传感器施加零位压力，按压“▲”或“▼”键开始采集数据，待数据稳定后“SET”键确认。

Ad-H: 满度 AD 采集值，可设范围（0x8000H~0x7fffH）

此数据不需要用户输入，由仪表自动采集的。在此菜单出现时按“SET”键，显示上次采集的 AD 值，此时应给传感器施加满度压力，按压“▲”或“▼”键开始采集数据，待数据稳定后“SET”键确认。

dS-L: 显示零位值，可设范围（-1999~9999）

dS-H: 显示满度值，可设范围（-1999~9999）

-dP-: 小数点位置，可设范围（0~3）

FILt: 滤波系数，可设范围（0~4）。

此菜单值越大，显示越稳定，但是显示速率会稍有降低，一般应用时，设为“1”即可，在强干扰的场合可将此值加大。

EU: 单位切换

0 (MPa), 1 (kgf/cm²), 2 (KPa)。

LINE: 线性修正

Cut: 零点小信号切除

┐LEC: 零点修正

在用户现场，如发现零点值不准时可通过此菜单进行微调。

AL01: 下限报警

在量程范围内设置下限报警值。

AL02: 上限报警

在量程范围内设置上限报警值。

AC01: 下限值触点设定

HH/常开触点，LL/常闭触点。

AC02: 上限值触点设定

HH/常开触点，LL/常闭触点。

dF01: 下限回差值设定

dF02: 上限回差值设定

END: 按下 SET 返回测量状态。

2、按下 SET 键。

AL01: 下限报警设定

AL02: 上限报警设定

AC01: 下限值触点设定

AC02: 上限值触点设定

dF01: 下限回差值设定

dF02: 上限回差值设定

END: 按下 SET 返回测量状态。

附一：普量其它压力类型部分产品选型

型号规格	名称	特点
PT500-300 系列	压力芯体	压力变送器芯体
PT500-501/502/503	精巧型压力变送器	通用型压力变送器
PT500-503S	带显示表头压力变送器	带现场显示表头
PT500-503F	防水型压力变送器	户外使用
PT500-503H	中温型压力变送器	介质温度-20 ~ 350℃
PT500-2088 系列	工业型压力变送器	工业型压力变送器
PT500-133 系列	工业型压力变送器	工业型压力变送器
PT500-1151/3051GP	电容式压力变送器	带 HART 通讯协议
PT500-520 系列	经济民用型压力变送器	价格低，适用于民用产品
PT500-540	TTL 数字压力变送器	超低功耗，待机 50uA 以下
PT500-560 系列	RS485 通讯压力变送器	远传数据通讯，理论距离 1200 米
PT500-561 系列	低功耗 485 压力变送器	超低功耗，待机 50uA 以下
PT500-580 系列	电子压力开关	模拟量开关量同时输出
PT500-590	压力显示表	电池供电，低功耗
PT500-701	超高温压力变送器	水冷式，介质温度可以 1000℃
PT500-702 系列	高压压力变送器	100-500MPa 范围量程
PT500-703 系列	平膜压力变送器	平膜结构，防堵，食品级
PT500-704	防腐蚀型压力变送器	陶瓷芯体配聚四氟材料
PT500-705 系列	防爆型压力变送器	防爆标志 Exd II BT6Gb
PT500-707	冷媒介质压力变送器	空调等制冷设备应用
PT500-801	差压压力变送器	通用型差压压力变送器
PT500-802	微差压压力变送器	最低差压量程达 50Pa
PT500-1151/3051DP	电容式差压压力变送器	超高静压
PT500-550 系列	短距离无线压力变送器	433M/2.4G/Lora 通讯方式
PT500-920 系列	NB/GPRS 无线压力变送器	NB-iot/GPRS 通讯方式
PT500-XXX 系列	替代进口型压力变送器	S10/S11/HAD/AEP……
PT1XX 系列	高温熔体压力变送器	高温熔体压力介质专用

附二：普量其它类型部分产品选型

型号规格	名称	特点
PT500-601 系列	投入式液位变送器	投入式液位测量
PT500-601 系列	防腐型液位变送器	腐蚀性液体液位测量
PT500-603 系列	导压式高温液位变送器	高温 500℃ 以下液体液位测量
PT500-1151/3051LP	电容式液位变送器	高静压
PT500-610 系列	磁致伸缩液位计	磁致伸缩原理测量液位
PT500-620 系列	浮球式液位计	浮球原理测量液位
PT500-630 系列	超声波液位计	超声波原理测量液位
PT500-930	NB/GPRS 无线液位变送器	NB-iot/GPRS 通讯方式
PT100-RT 系列	温度传感器温度变送器	PT100 铂电阻温度测量
PT100-J/K/E	高温熔体温度传感器	J、K、E 型热偶温度传感器
PT100-RS485	485 通讯温度变送器	RS485 通讯数字信号
PT100-TTL	TTL 通讯温度变送器	TTL 通讯数字信号
PT100-550 系列	短距离无线温度变送器	433M/2.4G/Lora 通讯方式
PT100-590	温度显示表	电池供电，低功耗
PT500-950	NB/GPRS 无线温度变送器	NB-iot/GPRS 通讯方式
PT500-EDS 系列	NPN、PNP 智能压力开关	开关量、开关量+模拟量输出方式
PCXXX 系列	小型压力开关	自动、手动压力开关
PY500 系列	智能数显压力控制仪表	压力采集、显示、控制输出
PY602 系列	智能数显温压一体仪表	压力/温度采集、显示、控制输出
PY9000	PID 智能压力仪表	PID 负反馈智能控制仪表
WPL 系列	称重测量类传感器	各种量程规格
通讯传感器采集软件	485/TTL/433M/LORA	通讯类型传感器数据采集监控软件
云物联设备平台	NB/GPRS 设备云平台	远程数据采集监控分析存储等
五金配件加工		来图/来料五金配件加工代工
产品周边配件		电池/连接器/工具等

佛山市普量电子有限公司

电话：0757-26619568

13790092618(微信号同步)

传真：0757-26619508

官网：<http://www.sensor-sensor.com>

<http://www.puliangmeter.com>

云物联网平台：<http://www.puliangiot.com>

邮箱：1849544243@qq.com

地址：佛山市顺德区容桂镇容里天富来工业区五期八座 501

邮编：528300